

**Bestellnummer: 795-00-01\_-0002**  
(item number)

("\_" = Sensortyp)  
(sensortype)

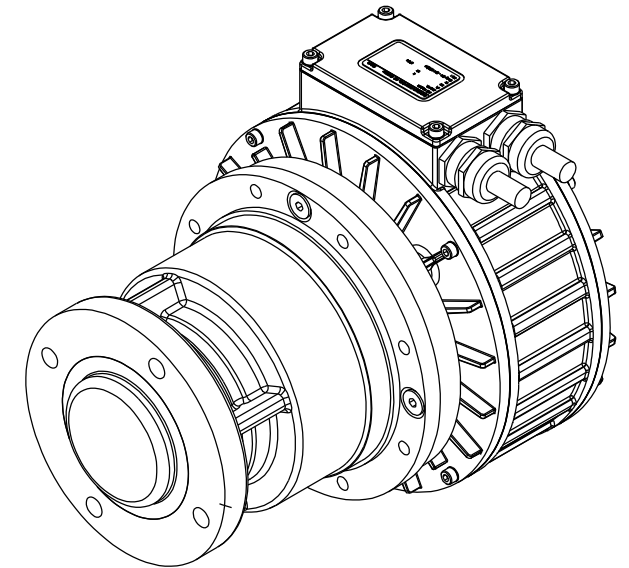
**Bestellbeispiel für PMSG120-1500-x luftgekühlt sensorlos: 795-00-011-0002**  
(ordering example for PMSG120-1500-x air cooled sensorless)

Getriebe Übersetzungen i = (gear ratio)		5, 25, 40				Bemerkung (comment)
Sensortyp (sensortype)	Bezeichnung (description)	L1	L2	L3	$\varnothing D1$	
1	Sensorlos (sensorless)	4	138	298	80	---
2	RLS 8 Bit	21	155	315	81	8 Bit Encoder sin/cos
3	RLS 12 Bit	33	167	327	89	12 Bit SSI
4	Resolver	33	167	327	86	Typ: LTN RE-15-1-78V

**Sensor Anschlussbelegung siehe Abbildung: 790-06-100-00**  
(sensor pin assignment see figure)

**Änderungen vorbehalten**  
(subject to change)

**Vor Inbetriebnahme Einbauanleitung beachten**  
(Installation instructions observed before an installation)



Maß	Abmaß	Maß	Abmaß	a	Maße reduziert, Hinweistext "Sensorbelegung" hinzu	06.09.2012	Doering
ISO-Passung	Ausgabe	Änderung	Änderung	Werkstoff	Änderung	Tag	Name
Status	Tag	Name	Werkstoff	Maße ohne Toleranzangabe nach DIN ISO 2768-mK	HEINZMANN GmbH & Co. KG Electric & Hybrid Drives Am Haselbach 1 D-79677 Schönau Telefon: +49 (0) 7673 8208-0 Telefax: +49 (0) 7673 8208-199		
Bearbeitet	02.08.2011	Doering	Maß-Nr.:	Maßstab 1:2			
Geprüft	24.09.2012	Wesslau					
Normgepr.							
Benennung PMSG120-1500-x Luft / Air Maßblatt / dimension sheet					Zeichnungs-Nr. 795-00-01_-0002		
Ausgangsteil/Halbzeug:					Ersatz für:		Blatt 01
					Ersetzt durch:		von Bl.