

Akkupack

DATENBLATT

Beschreibung

Der leistungsfähige Li-Ion-Akku ist in zwei Kapazitätsstufen erhältlich und liefert mit wahlweise 324 Wh oder 486 Wh Energieinhalt die erforderliche Versorgung zur Leistungsentfaltung des Antriebs.

Der Akku wird in der Päcktasche des Systems Classic am Gepäckträger rasch und bequem untergebracht. So widersteht er auch den im Fahrbetrieb unvermeidlichen Erschütterungen oder Stößen problemlos. Mechanische Beschädigungen des Akkus sind dadurch weitgehend ausgeschlossen. Außerdem kann der Akku zur Aufladung sehr leicht vom Rad getrennt werden.

Die Ladezeit für eine volle Aufladung beträgt mit dem zugehörigen Ladegerät ca. 7,5 h bzw. ca. 11 h. Der Ladezustand kann jederzeit per Knopfdruck an einer integrierten Anzeige am Akku direkt abgelesen werden. Diese Anzeige ist eigenständig und von der Steuerung des Antriebssystems unabhängig.



Eigenschaften

36 V
9 Ah / 324 Wh
13,5 Ah / 486 Wh

Sichere und bewährte
Lithium-Ionen Technologie

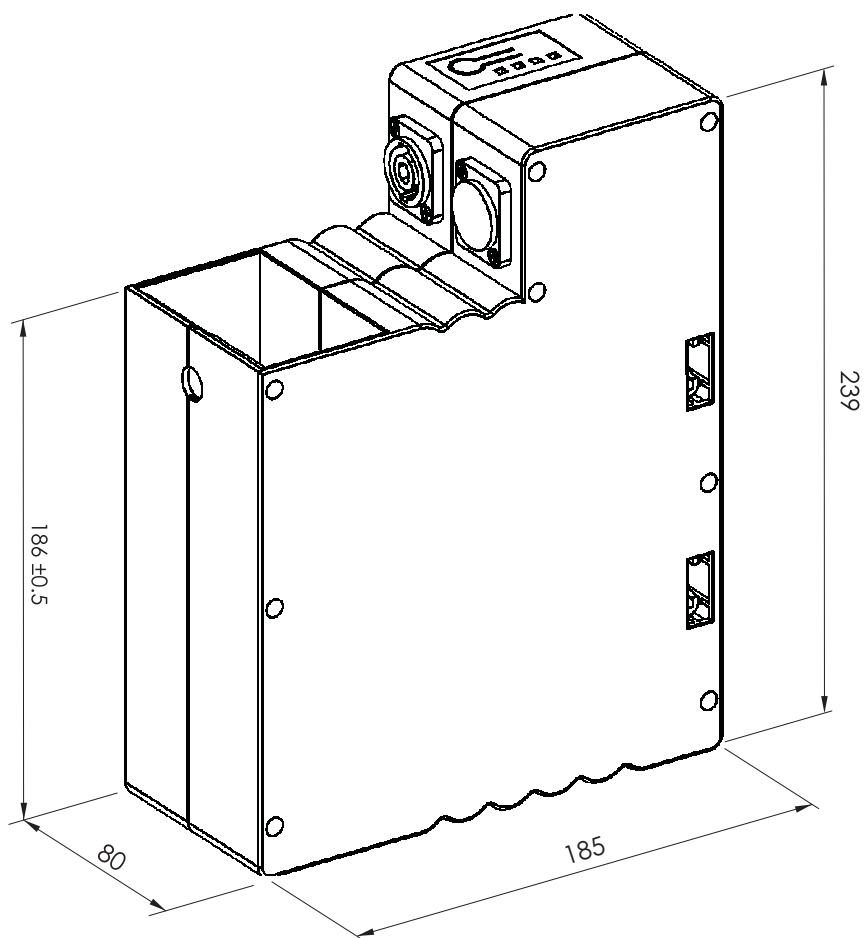
Robust, schock- und
vibrationsbeständig

Integrierte, eigenständige
Ladezustandsanzeige

Technische Daten

Spannung	36 V	
Kapazität	9 Ah	13,5 Ah
Energieinhalt	324 Wh	486 Wh
Gewicht	ca. 3,5 kg	
Schutzart	IP20	
Ladezeit		
Ladezeit	ca. 7,5 h	ca. 11 h
Betriebstemperaturbereiche		
Fahrbetrieb	-20 ... 60 °C	
Aufladung	0 ... 45 °C	
Lagerung (z. B. Überwinterung)	-20 ... 25 °C	

Abmessungen



Änderungen und Richtigkeit vorbehalten. ©Heinzmann GmbH & Co. KG, 2019