

HEINZMANN PMS плоские электродвигатели



Особенности

Мощный, динамичный
привод

Мало обслуживаемый и
долговечный

Запатентованная
бесщеточная
конструкция

Запатентованная
роторная технология

Плоская конструкция
экономит место при
монтаже

PMS электродвигатели и контроллеры для судов

Серия бесщеточных дисковых двигателей фирмы HEINZMANN имеет ряд преимуществ перед обычным электродвигателем: небольшой размер, плоская конструкция, уменьшенный вес при той же номинальной мощности и высокий коэффициент полезного действия.

Бесщеточная конструкция без изнашивающихся деталей, таких как угольные щетки или коллекторы, приводит к тому, что двигатель практически не требует технического обслуживания. Таким образом, PMS идеально подходит для функций привода в ограниченном по осям участке. Его небольшие габариты, а также бесшумная работа делают его очень эффективным приводом, практически адаптированным для морских применений, таких как силовые установки, моторные лодки, плавучие дома и т. д.



Система с электродвигателем
фирмы HEINZMANN

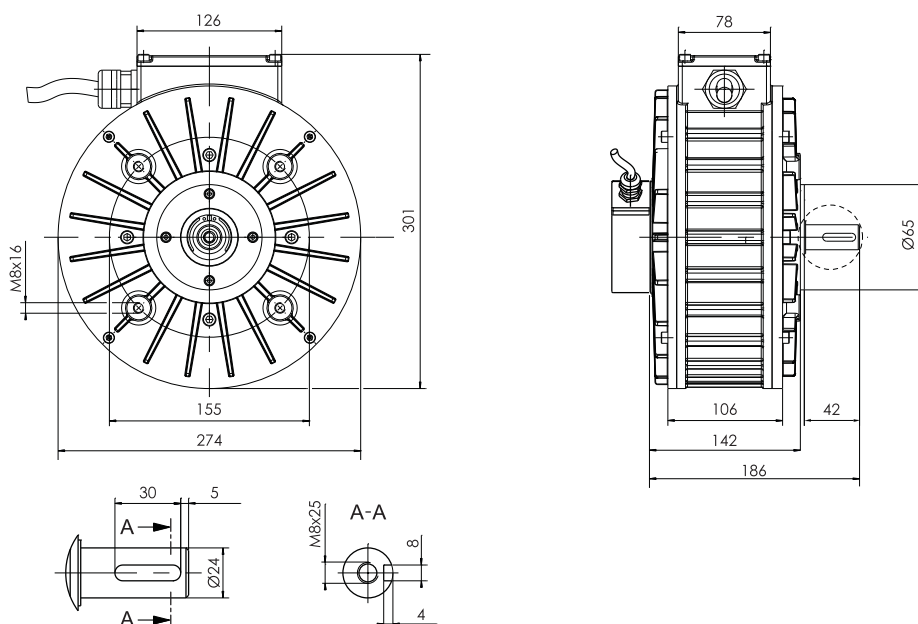
Напряжение 24 В пост. (внешняя вентиляция)					
	PMS 80	PMS 100	PMS 120	PMS 150	PMS 156W (с водяным охлаждением)
3000 об/мин	1 кВт	1.4 кВт	3 кВт	---	---
Sevcon Gen 4, 24 В пост.	Размер 2	Размер 2	Размер 4	---	---
4500 об/мин	1.1 кВт	1.68 кВт	3 кВт	---	---
Sevcon Gen 4, 24 В пост.	Размер 2	Размер 2	Размер 4	---	---
6000 об/мин	1.2 кВт	1.4 кВт	---	---	---
Sevcon Gen 4, 24 В пост.	Размер 2	Размер 2	---	---	---

Напряжение 48 В пост. (внешняя вентиляция)					
	PMS 80	PMS 100	PMS 120	PMS 150	PMS 156W (с водяным охлаждением)
3000 об/мин	1 кВт	2.3 кВт	5.5 кВт	8.5 кВт	10 кВт
Sevcon Gen 4, 24 В пост.	Размер 2	Размер 2	Размер 4	Размер 6	Размер 6
4500 об/мин	1.25 кВт	2.6 кВт	6 кВт	8.5 кВт	---
Sevcon Gen 4, 24 В пост.	Размер 2	Размер 2	Размер 4	Размер 6	---
6000 об/мин	1.25 кВт	2.7 кВт	6 кВт	8.5 кВт	---
Sevcon Gen 4, 24 В пост.	Размер 2	Размер 2	Размер 4	Размер 6	---

Индивидуальные варианты по запросу.

Размеры

Пример PMS 150



Возможны изменения. ©Heinzmann GmbH & Co. KG, 2019