

PMG дисковые электродвигатели

Технические характеристики

Описание

PMG 132 - многополюсный двигатель постоянного тока с постоянным возбуждением.

Поле возбуждения создается с помощью высокоэффективных постоянных магнитов из редкоземельных элементов.

Дискообразный ротор изготовлен из медной профилированной пластины, на внутреннем конце которой дисковый коммутатор отлит с помощью подходящего шаблона.

Мощность передается через металлосодержащие угольные щетки, которые оптимально адаптированы к форме коммутатора, и проходит через специальное выравнивание щеткодержателя.

Магнитный поток проходит в осевом направлении через слоистую конструкцию. Такое выравнивание уменьшает воздушный зазор до необходимого минимума и снижает магнитные потери. Результатом является гораздо более высокая эффективность (около 90%) в широком диапазоне условий эксплуатации..



Особенности

Меньше места для установки благодаря компактному дизайну

Низкая удельная мощность

Высокий крутящий момент

Большая эффективность в широком диапазоне условий эксплуатации

Простое управление

Восстановление энергии возможно за счет регенерации

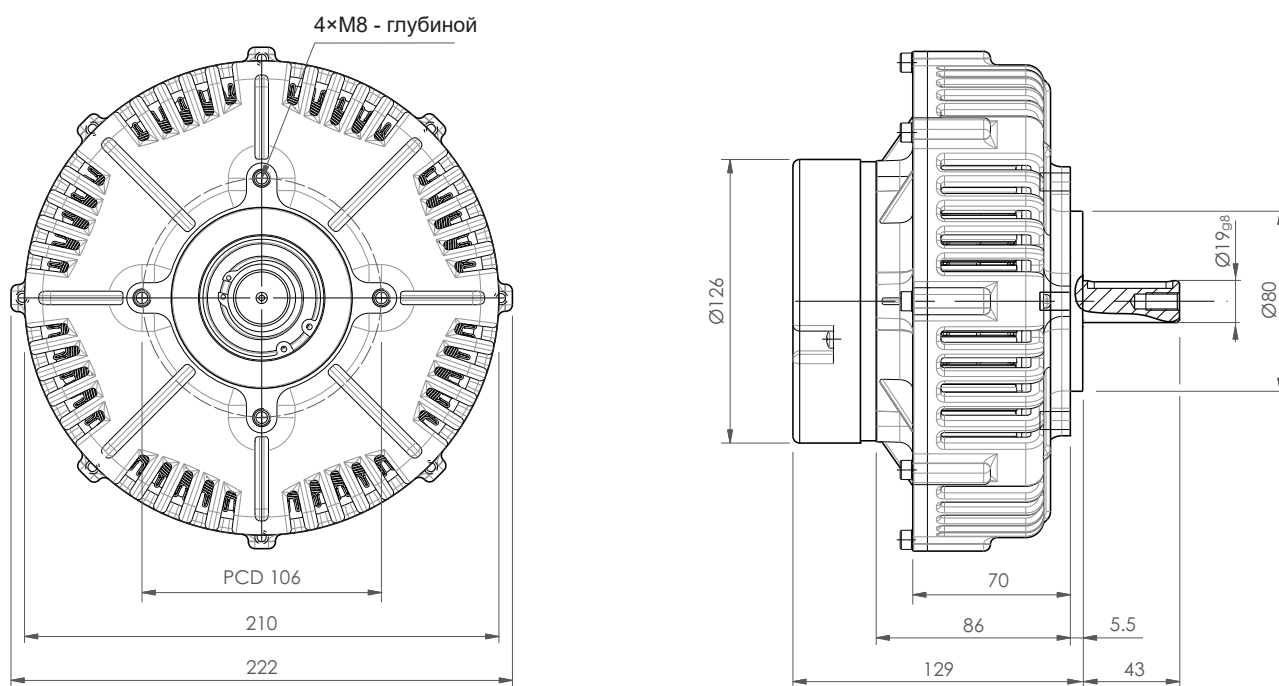
Эффективность затрат, т.к. коммутатор интегрирован в концы обмоток



Технические данные

Рабочее напряжение	24 В	36 В	48 В	60 В
Номинальная мощность	1.8 кВт	3.1 кВт	4.7 кВт	5.1 кВт
Номинальная частота вращения	1100 об/мин	1800 об/мин	2400 об/мин	3000 об/мин
Номинальный ток	90 А	97 А	110 А	97 А
Номинальный крутящий момент при нагрузке	15 Нм	16 Нм	19 Нм	16 Нм
	Таблица действительна для работы в режиме S1			
Постоянный ток в кратковременном режиме S2, 10 мин	210 А			
Пиковый крутящий момент	38 Нм			
Механическая инерция	0.025 кгм ²			
Индуктивность	0.019 мГн			
Сопротивление	16 мОм			
Тип защиты	IP20			
Вес	прибл. 12.5 кг			

Размеры



Возможны изменения. ©Heinzmann GmbH & Co. KG, 2019