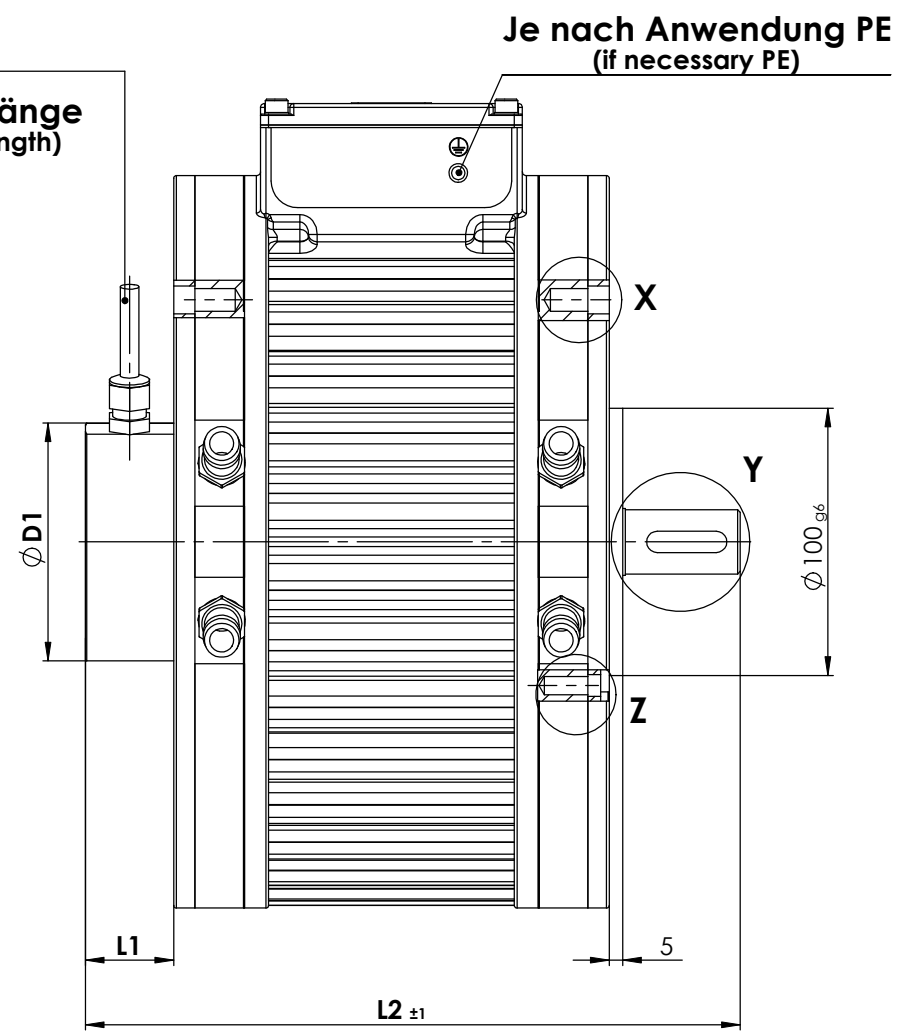
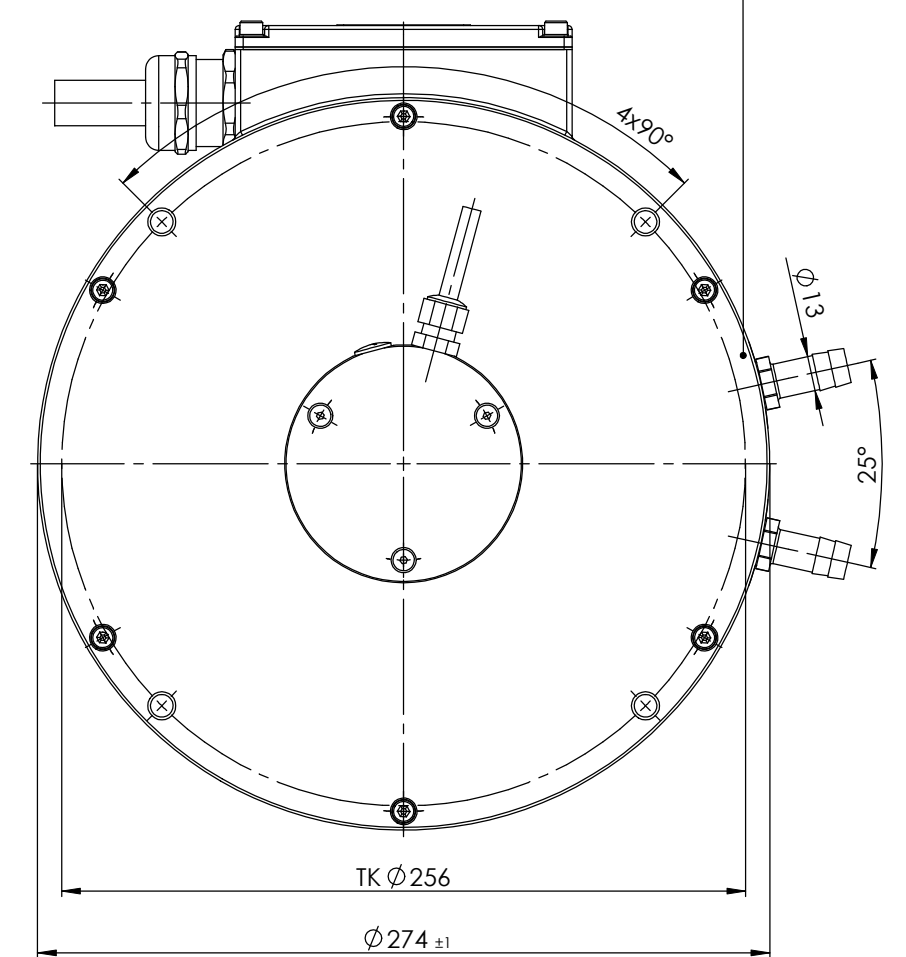


Kabel
(cable)
Standard Länge
(standard length)
1m



Je nach Anwendung PE
(if necessary PE)

Position Lagerschild kann um ±5° abweichen
(position of bearing shield can deviate from front side about ±5°)



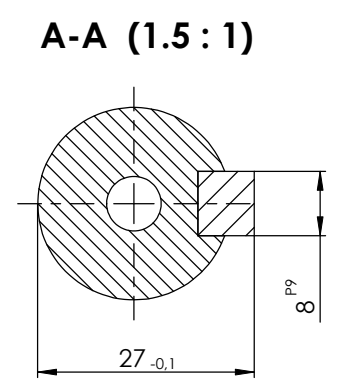
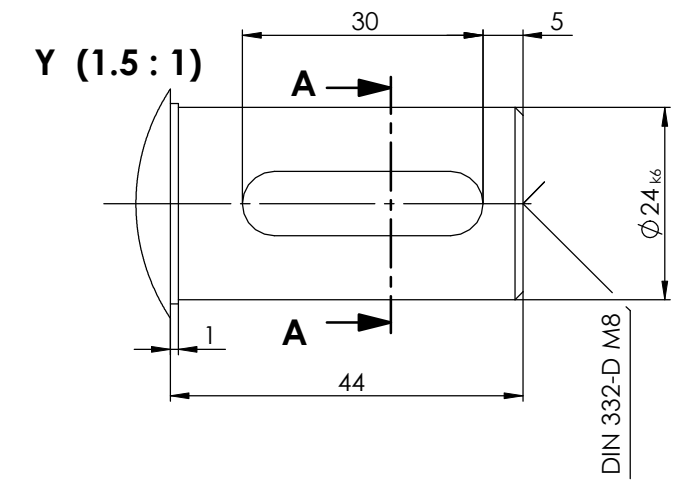
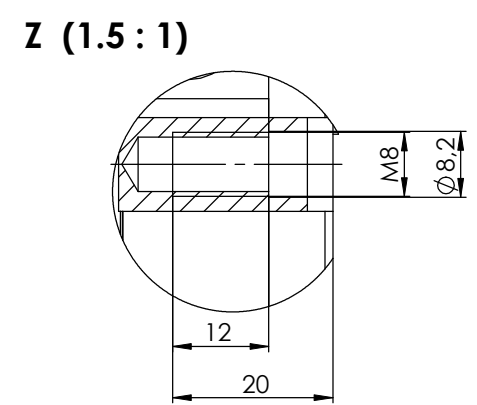
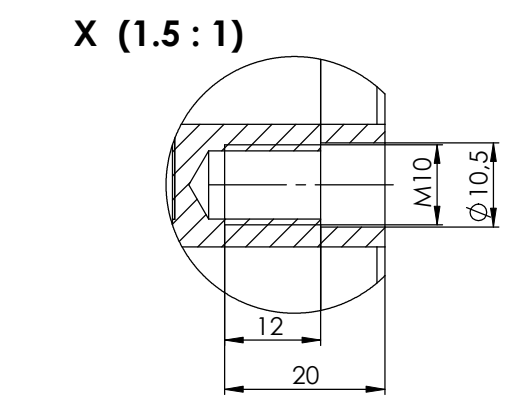
Bestellnummer: 797-00-01_-0000
(item number)

"_" = Sensortyp
(sensortype)

Bestellbeispiel für PMS156 wassergekühlt sensorlos: 797-00-011-0000
(ordering example for PMS156 water cooled sensorless)

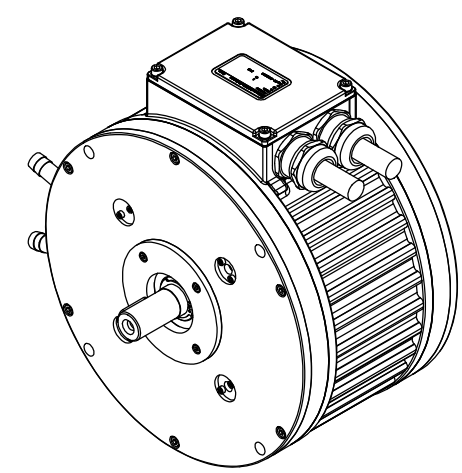
Sensortyp (sensortype)	Bezeichnung (description)	L1	L2	ØD1	Bemerkung (comment)
1	Sensorlos (sensorless)	4	216	86	---
2	RLS 8 Bit	33	245	89	8 Bit Encoder sin/cos
3	RLS 12 Bit	33	245	89	12 Bit SSI
4	Resolver	33	245	89	Typ: LTN RE-15-1-78V

Sensor Anschlussbelegung siehe Abbildung: 790-06-100-00
(sensor pin assignment see figure)



Änderungen vorbehalten
(subject to change)

Vor Inbetriebnahme Einbauanleitung beachten
(Installation instructions observed before an installation)



Maß	Abmaß	Maß	Abmaß	a	Maße reduziert; Hinweistext "Sensorbelegung" hinzu	06.09.2012	Doering
ISO-Passung	Ausgabe	Änderungst.	Änderung	Tag	Name		
Status	Tag	Name	Werkstoff	Maße ohne Toleranzangabe nach DIN ISO 2768-mK	HEINZMANN GmbH & Co. KG Electric & Hybrid Drives Am Haselbach 1 D-79477 Schönbau Telefon: +49 (0) 7673 8208-0 Telefax: +49 (0) 7673 8208-199		
Bearbeitet	19.07.2011	Doering	Mat-Nr.: -	Maßstab: 1:2			
Geprüft	24.09.2012	Wesslau					
Normgepr.							
Benennung PMS/PGS156 Wasser / Water Maßblatt / dimension sheet						Zeichnungs-Nr. 797-00-01_-0000	
Ausgangsteil/Halbzeug:						Ersetzt für:	Blatt 01
						Ersetzt durch:	von Bl.

Für diese Zeichnung gelten die Bestimmungen über den Schutz für Urheberrecht.