

HEINZMANN PMS Synchronmotoren



Eigenschaften

Leistungsfähiger,
dynamischer Antrieb

Wartungsfrei und langlebig

Bürstenloses Design

Patentierte Rotoren-
technologie

Flache Bauweise für platz-
sparenden Einbau

PMS Motoren und Regler für Bootsantriebe

Die HEINZMANN Serie der bürstenlose Synchron-Scheibenläufermotor hat einem gewöhnlichen Elektromotor einiges voraus: Kleine Baugröße, flache Bauform, geringeres Gewicht bei gleicher Leistung und höheren Wirkungsgrad.

Durch die bürstenlose Ausführung kommt dieser Motor ohne verschleißbehaftete Teile wie z. B. Kohlen und Kollektoren aus. So ist er für Antriebsaufgaben bei axial beengtem Bauraum geradezu prädestiniert. Die geringe Baugröße und der geräuscharme Betrieb machen ihn zu einem effizienten, maßgeschneiderten Bootsantrieb, z. B. für Segelboote, Motorboote, Hausboote usw.



System mit Motortechnologie
von HEINZMANN

Technische Daten

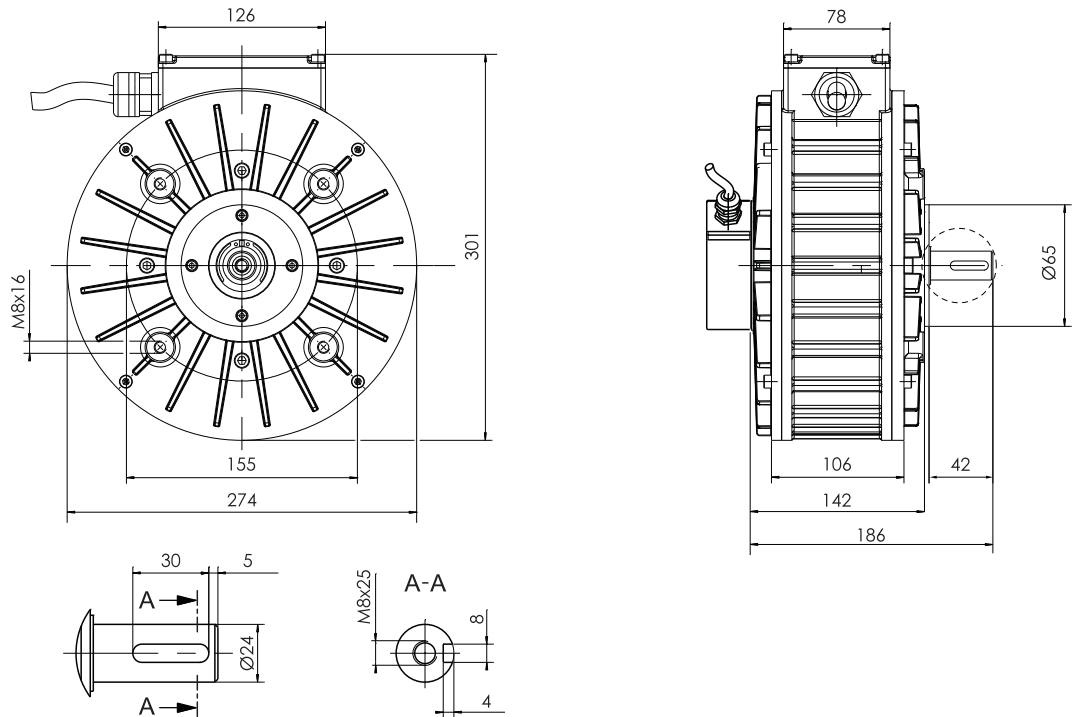
Spannung 24 VDC (fremdbelüftet)					
	PMS 80	PMS 100	PMS 120	PMS 150	PMS 156W (flüssigkeitsgekühlt)
3000 min ⁻¹	1 kW	1,4 kW	3 kW	---	---
Sevcon Gen 4, 24 VDC	Size 2	Size 2	Size 4	---	---
4500 min ⁻¹	1,1 kW	1,68 kW	3 kW	---	---
Sevcon Gen 4, 24 VDC	Size 2	Size 2	Size 4	---	---
6000 min ⁻¹	1,2 kW	1,4 kW	---	---	---
Sevcon Gen 4, 24 VDC	Size 2	Size 2	---	---	---

Spannung 48 VDC (fremdbelüftet)					
	PMS 80	PMS 100	PMS 120	PMS 150	PMS 156W (flüssigkeitsgekühlt)
3000 min ⁻¹	1 kW	2,3 kW	5,5 kW	8,5 kW	10 kW
Sevcon Gen 4, 48 VDC	Size 2	Size 2	Size 4	Size 6	Size 6
4500 min ⁻¹	1,25 kW	2,6 kW	6 kW	8,5 kW	---
Sevcon Gen 4, 48 VDC	Size 2	Size 2	Size 4	Size 6	---
6000 min ⁻¹	1,25 kW	2,7 kW	6 kW	8,5 kW	---
Sevcon Gen 4, 48 VDC	Size 2	Size 2	Size 4	Size 6	---

Kundenspezifische Anpassungen an den Motoren auf Anfrage möglich.

Abmessungen

Beispiel PMS 150



Änderungen und Richtigkeit vorbehalten. ©Heinzmann GmbH & Co. KG, 2019