

Drehgriff

DATENBLATT

Beschreibung

Dieser analoge Drehgriff mit Potentiometer wird vorzugsweise zusammen mit dem leistungsstarken HEINZMANN Classic Motor verwendet, der sich seit Jahrzehnten in Elektrofahrrädern bewährt hat. Zu den Vorteilen des Drehgriffes gehören das hochwertige Material und die lange Lebensdauer. Er ist Bestandteil des gesamten Antriebssystems - zusammen mit Antrieb, Steuerung, Akku und Tretsensor.



Eigenschaften

Analoger Drehgriff mit Potentiometer

Schalter EIN/AUS

LED Leuchtanzeige grün EIN/AUS

Passend für Standardlenkerrohrdurchmesser 22 mm

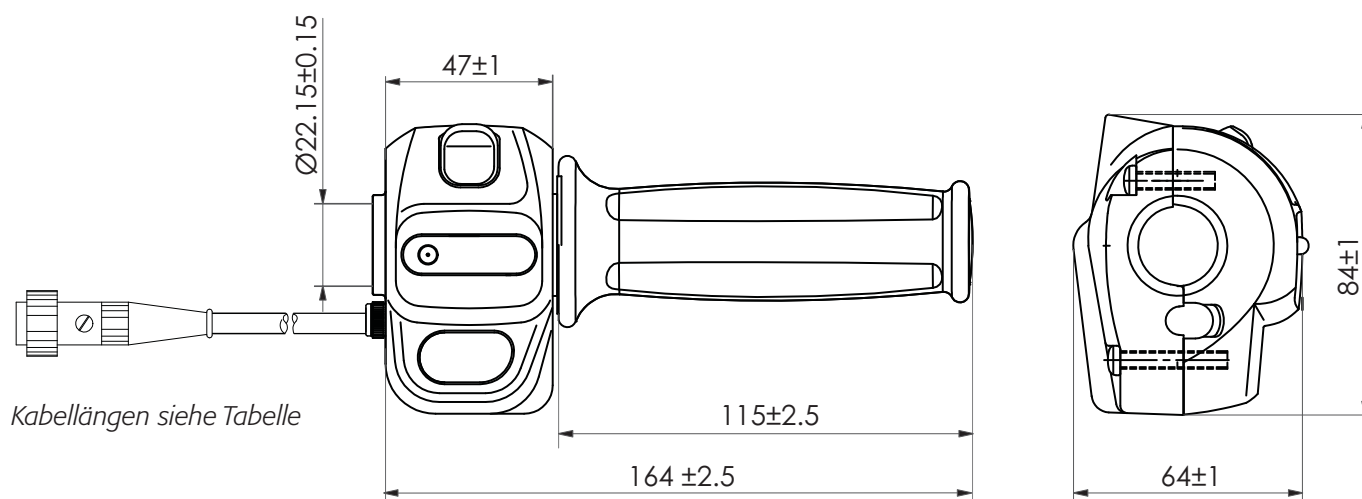
Hochwertige Materialien, robust und witterungsbeständig

Lebensdauer bis zu 500.000 Zyklen

Technische Daten

Drehwinkel	65°
Potentiometer	5 kΩ
Arbeitstemperaturbereich	-20 °C ... +60 °C
Schutzart	IP30, wenn montiert
Kabellängen	1,7 m / 2,0 m / 2,2 m / 2,4 m
Lebensdauer	bis zu 500.000 Zyklen
Montagemaß	passend für Standardlenkerrohrdurchmesser 22 mm

Abmessungen



Änderungen und Richtigkeit vorbehalten. ©Heinzmann GmbH & Co. KG, 2019



Heinzmann GmbH & Co. KG
Am Haselbach 1
D-79677 Schönau/Germany

Tel.: +49 7673 8208 - 0
Fax: +49 7673 8208 - 799
E-Mail: info@heinzmann.de