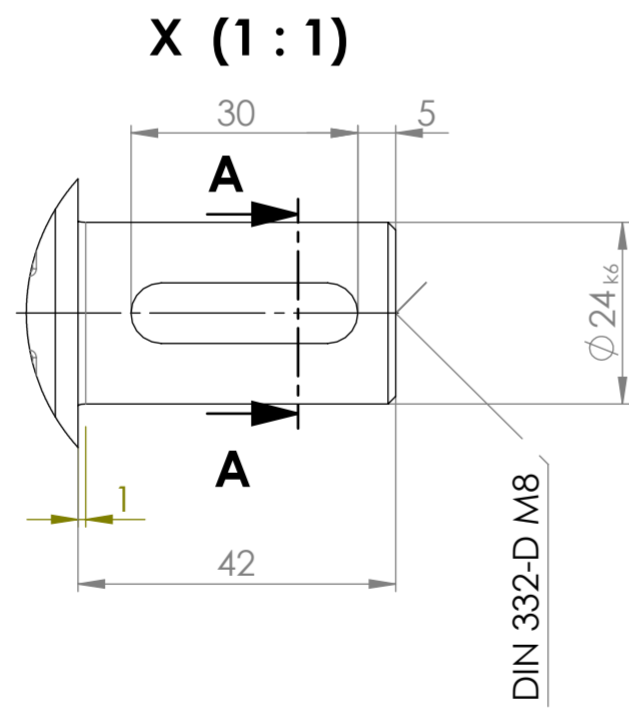
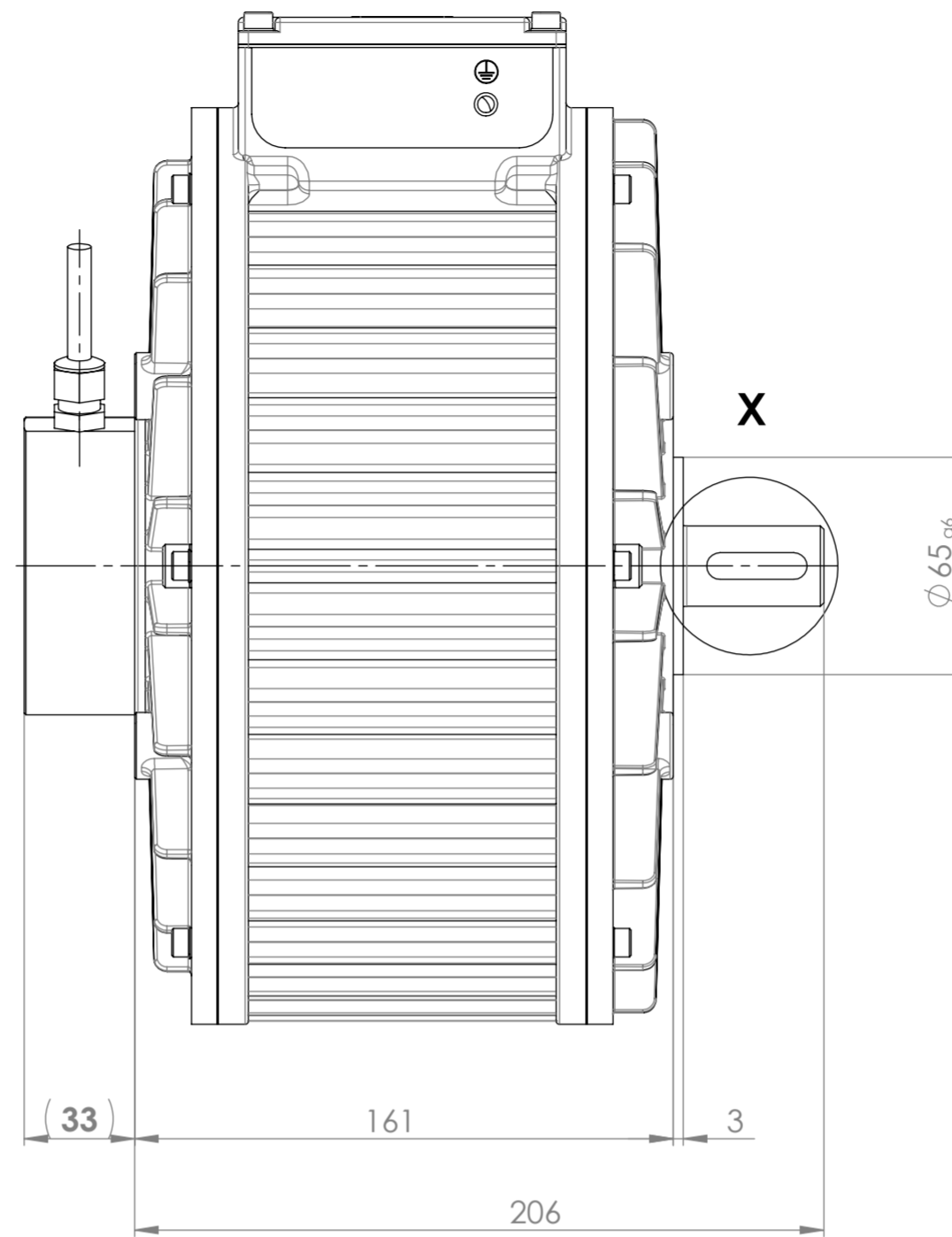
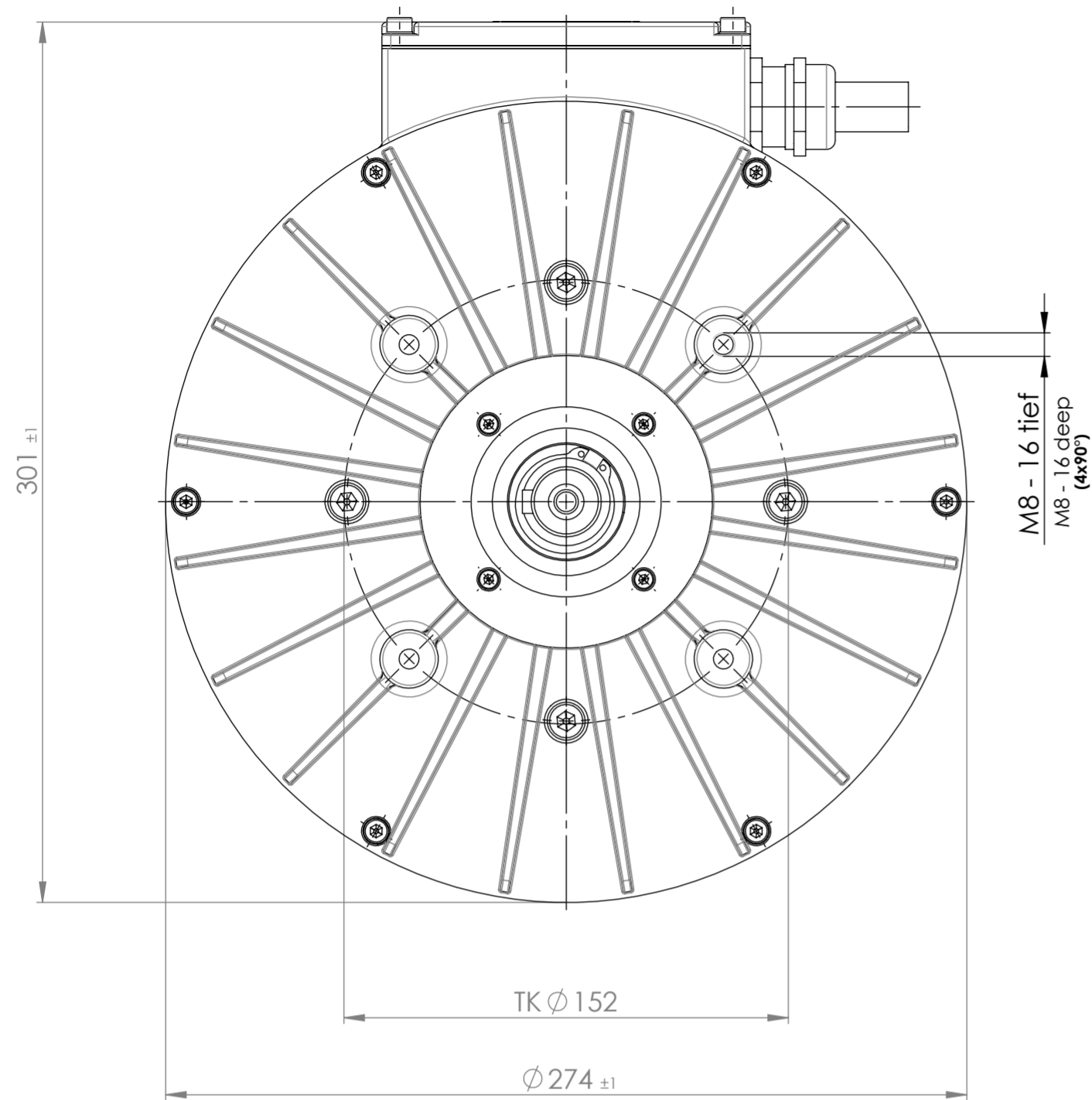
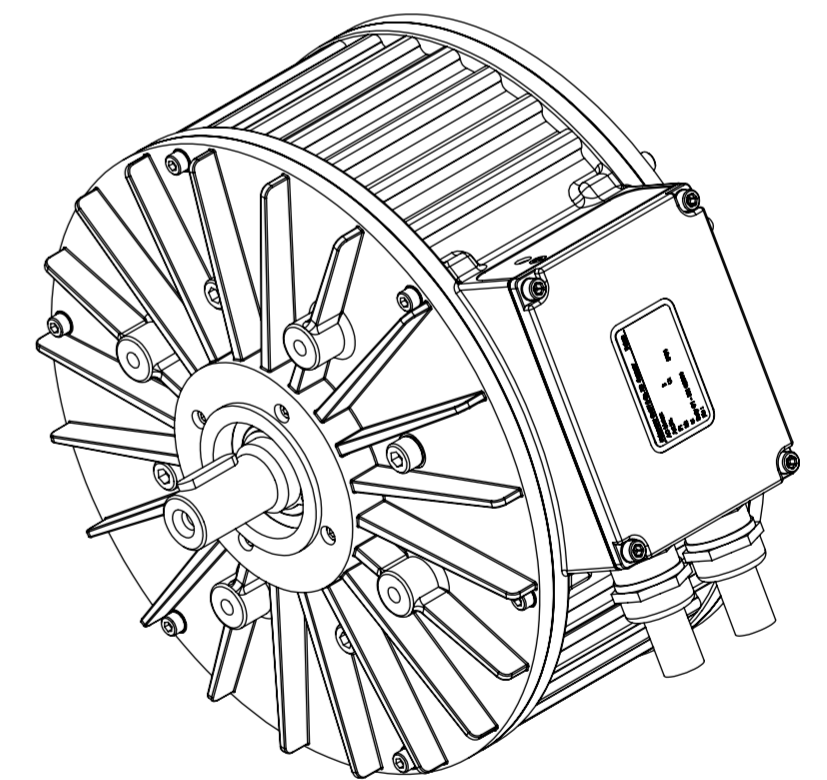
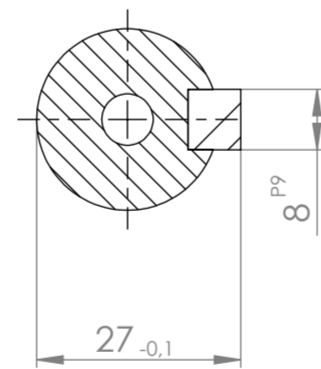



Für diese Zeichnung gelten die Bestimmungen über den Schutz für Urheberrecht.



A-A (1:1)



Maß		Abmaß		Maß		Abmaß		b	Überarbeitung Katalog		06.05.2024	HSchrepp
a		Maße reduziert; Hinweistext "Sensorbelegung" hinzu		a		Maße reduziert; Hinweistext "Sensorbelegung" hinzu		a		06.09.2012		Doering
ISO-Passung		Ausgabe		Änderung		Änderung		Änderung		Tag		Name
Status	Tag	Name		Werkstoff		Maße ohne Toleranzangabe nach DIN ISO 2768-mK		HEINZMANN GmbH & Co. KG Electric & Hybrid Drives Am Haselbach 1 D-79477 Schönau Telefon: +49 (0) 7673 8208-0 Telefax: +49 (0) 7673 8208-199				
Bearbeitet	14.07.2011	Doering		Mat-Nr.: -		Maßstab 1:2		Zeichnungs-Nr. 797-00-00_-0000		Ersatz für: Blatt 01		
Geprüft										Ersetzt durch: von Bl.		
Normgepr.										Ausgangsteil/Halbzeug:		
Benennung: PMS/PGS156 Luft / Air												Blatt 01
Maßblatt / dimension sheet												von Bl.