

# Heavy Duty Akku

## DATENBLATT

### *Beschreibung*

Dieser leistungsfähige Li-Ion-Akku liefert die erforderliche Versorgung zur Leistungsentfaltung des Antriebs CargoPower.

Ein C-Profil aus Aluminium ermöglicht schnell und stabil die spielfreie Befestigung des Akkus. Das C-Profil umschließt den

Akku fast völlig, der so auch den im Fahrbetrieb unvermeidlichen Erschütterungen oder Stößen ohne Weiteres widersteht. Beschädigungen sind dadurch weitgehend ausgeschlossen. In der Schiene ist ein Steckverbinder montiert, der beim Anbringen des Akkus automatisch und zuverlässig die elektrische Verbindung zum System herstellt.

Der Heavy Duty Akku kann für die Aufladung leicht vom Rad getrennt werden.

Per Knopfdruck kann jederzeit der Ladezustand an einer Anzeige am Akku direkt abgelesen werden. Diese Anzeige ist eigenständig und von der Steuerung des Antriebssystems unabhängig.



### *Eigenschaften*

Bewährte Lithium-Ionen Technologie

Sicher und zuverlässig

Passiver Zellenausgleich zur Steigerung der Einsatzdauer

Stoß- und vibrationsbeständig

Integrierte, eigenständige Ladezustandsanzeige

### *Anwendungsbereiche*

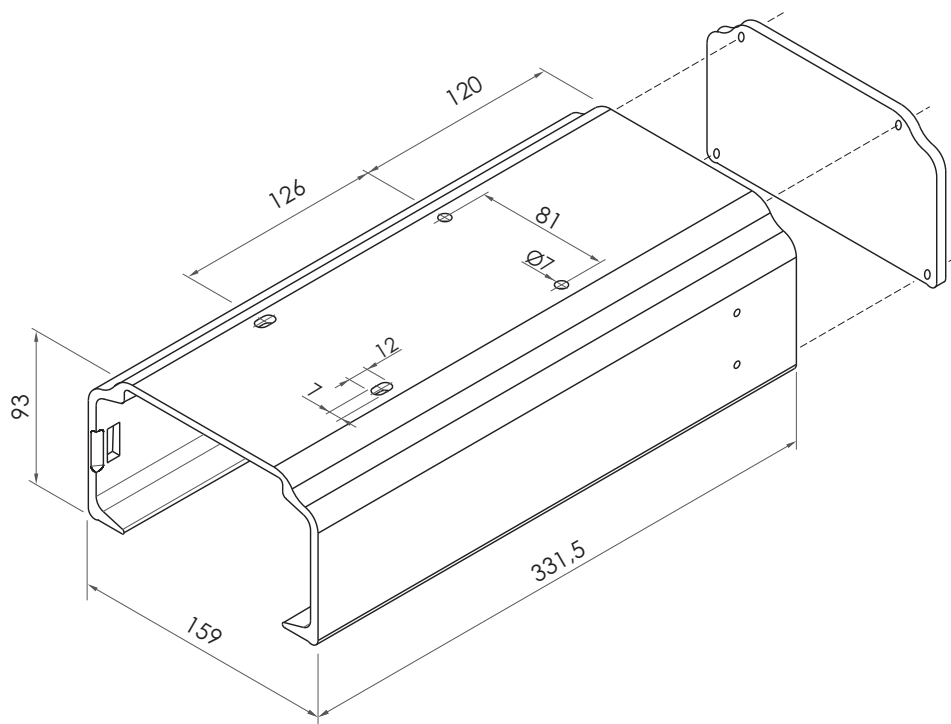
- ➔ Elektro-Leichtfahrzeuge für Schwerlastanwendungen
- ➔ E-Lastenräder
- ➔ Reha-Fahrzeuge

## Technische Daten

|                                    |  |
|------------------------------------|--|
| Nennspannung                       | 46,8 V                                       |
| Energieinhalt                      | 807 Wh                                       |
| Kapazität                          | 17,25 Ah                                     |
| Max. Ladestrom                     | 4 A  |
| Ladezeit                           | ca. 5 h                                      |
| Ladestandanzeige                   | 5 LEDs, integriert                           |
| Schnittstelle                      | CAN-Bus                                      |
| Schutzart                          | IP65   |
| Gewicht                            | ca. 4,8 kg Akku<br>ca. 1,6 kg Montageschiene |
| Maße Akku                          | 395 × 152 × 83 mm (L × B × H)                |
| Gesamtlänge Akku in Montageschiene | 400 mm                                       |
| <b>Betriebstemperaturbereiche</b>  |  |
| Fahrbetrieb                        | -10 ... +45 °C                               |
| Aufladung                          | 0 ... +45 °C                                 |

## Abmessungen

Montageschiene, C-Profil links



Änderungen und Richtigkeit vorbehalten. ©HEINZMANN GmbH & Co. KG, 2019