

Das Kraftpaket vom E-Bike Pionier

CargoPower System

*HEINZMANN Antriebssystem für
Schwerlastanwendungen*



**CARGO
POWER**

- *Autofreie Innenstadt*
- *Schadstoffarme Fortbewegung*
- *Logistik der „letzten Meile“*
- *Innerbetriebliche Transporte*

HEINZMANN - Überlegene Technik vom E-Bike Pionier



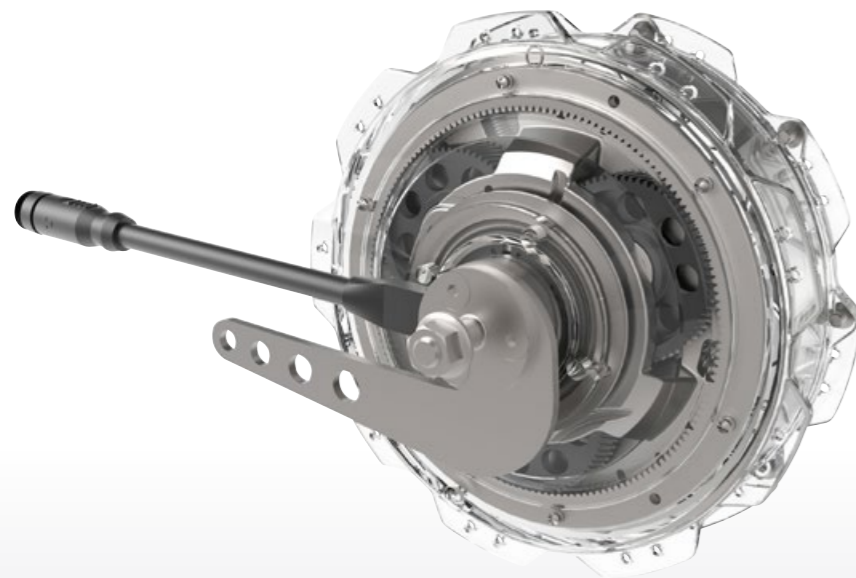
CARGOPOWER SYSTEM - DAS KRAFTPAKET

HEINZMANN hat ein Antriebssystem für Lastenfahrräder entwickelt, das keine Wünsche offen lässt. Der kraftvolle Radnabenmotor kombiniert mit erprobten Systembausteinen garantiert maximale Antriebskraft für professionelle und gewerbliche Anwendungen unterschiedlichster Art.

CargoPower Motor RN 111

Der HEINZMANN Schwerlastmotor CargoPower RN 111 zeichnet sich durch innovative Technik, robusten Aufbau und hohe Zuverlässigkeit aus. Er ist speziell für Schwerlastanwendungen entwickelt worden. Drehmoment, Drehmomentabstützung sowie die zulässigen Achslasten wurden gezielt für solche Einsätze ausgelegt.

CargoPower ist der kompakteste Motor seiner Leistungsklasse. Ein einzigartig hohes Drehmoment und eine gleichermaßen hohe Leistungsdichte werden durch ein Hochleistungsplanetengetriebe aus gehärtetem Stahl und innovative Ölschmierung und -kühlung erreicht. Der Radnabenmotor kann rückwärtsfahren und rekuperieren. Dies ermöglicht einfacheres Rangieren auch bei Dreirädern und unterstützt das Bremsen beim Bergabfahren. Das erhöht die Reichweite und reduziert den Verschleiß der Bremsen.



- **Großes Drehmoment bei niedrigen Drehzahlen**
- **Maximaler Wirkungsgrad im gesamten Drehzahlbereich**
- **Hohe Leistungs- und Drehmomentdichte aufgrund verbesserter Wärmabfuhr durch Ölkühlung**
- **Geringes Derating**
- **Drehmomentsensor im Hinterradmotor integriert**

Einbauvarianten

Die kompakte Bauweise erlaubt den Einbau des Motors in Standardgabeln (100 mm) bzw. Standarddrahmehenausfallenden (135 mm). Auch eine einseitige Aufhängung, z. B. für Dreiräder, ist möglich. Die optimierte Geometrie der Flansche gestattet unkompliziertes Einspeichen von 20" bis 29" Felgen.

Der Motor ist gleichermaßen für Hinterrad-, Vorderradeinbau oder einseitige Aufhängung geeignet.

Systembausteine

Die Systemkomponenten für das CargoPower System sind speziell auf diesen kraftvollen Antrieb abgestimmt. Es stehen wahlweise zwei Akkuvarianten und eine Auswahl an Bedieneinheiten zur Verfügung. Informationen hierzu finden Sie im Kapitel



Motor	CargoPower Motor RN 111	
Nennleistung	250 ... 600 W	
Nenndrehzahl	200 1/min	
Nenndrehmoment	bis zu 31 Nm	
Spannung	36 / 48 VDC	
Schutzart	IP65	
Spitzenleistung kurzzeitig	1350 W	
Maximales Drehmoment	113 Nm	
Gewicht	5,1 kg	
Geschwindigkeit	25 km/h	
Achslast*	VR 150 kg HR 125 kg ES 100 kg	

* VR: Vorderrad; HR: Hinterrad; ES: Einseitige Aufhängung

Steuerung	
Antriebssteuerung im Steuergehäuse integriert (Active Power Akku) oder in separatem Gehäuse (Heavy Duty Akku)	
Diverse Parameter durch den OEM anpassbar, um individuelles Fahrverhalten einzustellen (Unterstützungsstufen, Anfahrthilfe, u.a.m.)	
Optimale Betriebsüberwachung des elektrischen Systems	
Optional vorbereitet für Rekuperation und den Anschluss von Bremsgriffen mit eingebautem Betätigungsschalter	
Parametrierbare Anfahrthilfe entweder über Bedienelement am Display oder per Drehgriff	
Rückwärtsfahren	
CAN-Bus-Schnittstelle	
Schutzart IP65	



Montageschiene mit Steuergehäuse für Active Power Akku





Steuergehäuse Heavy Duty Akku





HEINZMANN E-Bike Systeme



Akkupack	
2 Varianten erhältlich: Heavy Duty oder Active Power Akku	
Sichere und bewährte Lithium-Ionen-Technologie	
Heavy Duty Akku: 46,8 V/807 Wh	
Active Power Akku: 36 V/500 Wh	
Passives Zellbalancing erhöht die Lebensdauer des Akkupacks	
Technisch, mechanisch und optisch durchdacht	
CAN-Bus-Schnittstelle	
Schutzart IP65	

Service- software	
Übersichtliche Benutzeroberfläche	
Schnelle Fehlerfindung bei Störungen	
Eingebauter Wizard für komfortable Schnellkonfiguration	
Einfache Parametrierbarkeit für Hersteller möglich	
Konfigurierung aller wesentlichen Systemparameter im Feld möglich	
Schutzsystem gegen Werksdatenmanipulation	
Aktualisierung der Steuerungs-Firmware im Feld möglich	

Sensor	
	
Der Kadenzsensor kann sowohl rechts oder links montiert werden	
Kabellänge auf Anfrage	

Drehgriff	
	
Für Lenker mit einem Durchmesser von 22,2 mm	

Bedien- einheit	
	
Bedieneinheit wahlweise rechts oder links am Lenker montierbar; seitenrichtige Anzeige	
Schnelle Einstellung von Unterstützungsstufen, sichere Bedienung auch während der Fahrt	
Komfortable Anzeige	
Hervorragende Ablesbarkeit auch bei Sonnenlicht	
Bluetooth-Schnittstelle	
Micro-USB-Schnittstelle mit Ladefunktion für Smartphone	
Schutzart IP65	

Systemübersichten

Die Systembausteine für Vorder- und Hinterradeinbau sowie optionale Komponenten finden Sie hier im Überblick:

Vorderradeinbau

Systemkomponenten	Artikelnummer
Vorderradmotor	880-00-181-xx
Controller Active Power Akku	880-81-247-xx
Controller Heavy Duty Akku	880-81-248-xx
Active Power Akku	880-80-282-00
Heavy Duty Akku	880-80-281-00
Ladegerät Active Power Akku	010-33-038-00
Ladegerät Heavy Duty Akku	010-33-037-00
Bedieneinheit	010-69-325-20
Kadenzsensor	870-81-134-10 (rechte Pedalseite) 870-81-145-10 (linke Pedalseite) 010-29-049-00 (Magnetscheibe)

Varianten auf Anfrage

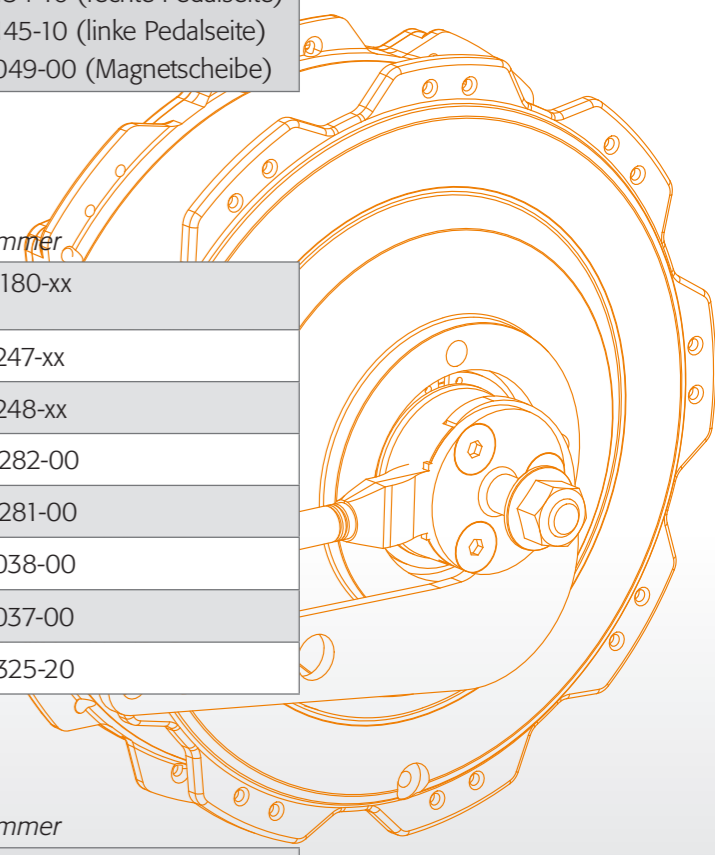
Hinterradeinbau

Systemkomponenten	Artikelnummer
Hinterradmotor inkl. Freilauf für Steckkassetten mit integriertem Drehmomentsensor	880-00-180-xx
Controller Active Power Akku	880-81-247-xx
Controller Heavy Duty Akku	880-81-248-xx
Active Power Akku	880-80-282-00
Heavy Duty Akku	880-80-281-00
Ladegerät Active Power Akku	010-33-038-00
Ladegerät Heavy Duty Akku	010-33-037-00
Bedieneinheit	010-69-325-20

Varianten auf Anfrage

Optionale Komponenten

Systemkomponenten	Artikelnummer
Splitterkabel	010-69-325-50
Drehgriff	870-90-069-00





HEINZMANN - Präzision aus dem Schwarzwald

HEINZMANN E-Bike Systeme werden in Schönau/Deutschland entwickelt und produziert und sind echte Präzisionsarbeit aus dem Schwarzwald.

HEINZMANN Produkte "Made in Germany" stehen für Qualität und deutsche Ingenieurskunst. Jahrzehntelange Erfahrung auf dem Gebiet der Fahrradantriebe machen uns zu einem verlässlichen Partner und zu den wahren Spezialisten für E-Bike Antriebe.



Heinzmann GmbH & Co. KG

Am Haselbach 1
D-79677 Schönau

Tel.: +49 7673 8208 - 0
Fax: +49 7673 8208 - 799
E-Mail: ebike@heinzmann.de

www.ebike.heinzmann.com