

DirectPower PRA 180-30

DATENBLATT



Beschreibung

HEINZMANN Fahrradantriebe der Reihe DirectPower zeichnen sich durch innovative Technik und ihre Flexibilität aus. Sie sind durch die unabhängige, in der Akkubox integrierten Steuerung, in verschiedene Systeme einsetzbar. Die Leistungselektronik befindet sich außerhalb des Motors. Daher beeinträchtigt die Motorwärme nicht die Funktion der Elektronik und mindert daher die Motorleistung nicht. Die Variante E-Bike 500 besticht durch exzellentes Drehmomentverhalten, niedrigen Stromverbrauch sowie die Möglichkeit der Montage in Standardrahmen. Auch dieser Motor ist mit allen anderen Komponenten des DirectPower Systems kompatibel.

Eigenschaften

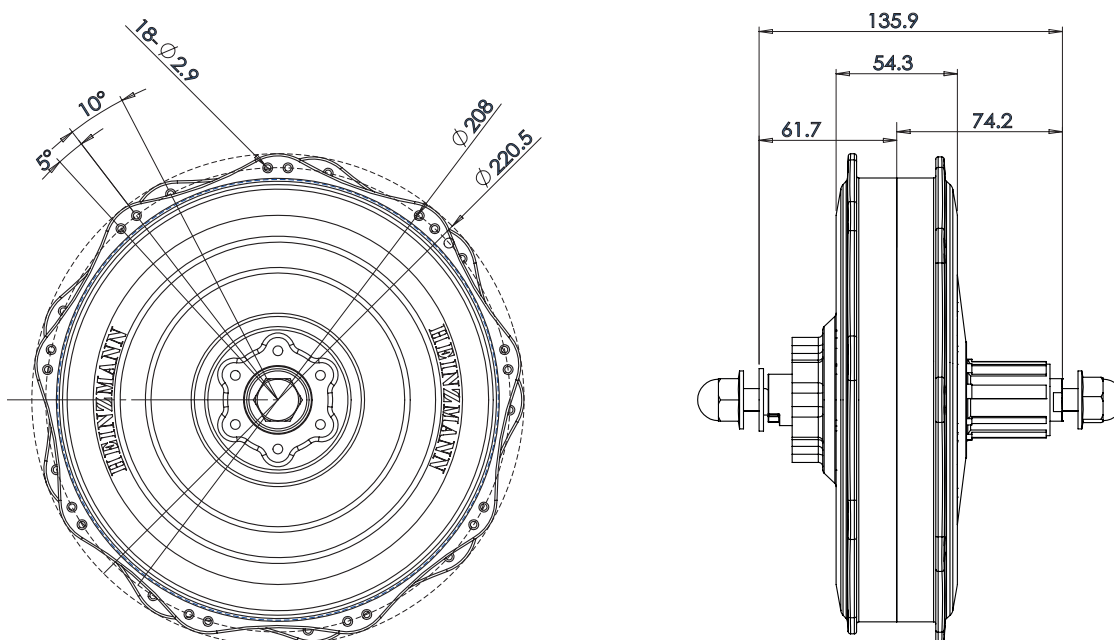
- Verschleißfrei, geräuschlos
- Getriebe- und bürstenlos
- Hinterradeinbau
- Rekuperation
- Aufnahme für Brems-scheibe
- Steckkassette einsetzbar
- Externe Leistungselektronik von Motorerwärmung unbeeinträchtigt, deshalb andauernd volle Motorleistung

Technische Daten

Motordaten			
Versorgungsspannung	36 VDC		
Nennleistung	500 W		
Nenndrehzahl	210 1/min		
typische Höchstgeschwindigkeit entsprechend der Felgenreöße (Zulassungsbestimmungen und Versicherungspflichten beachten!)	26"	35 km/h	
	28"	38 km/h	
Gewicht	5,2 kg		
Kühlung	Fremdbelüftung > 5 m/s		
Betriebspunkte			
Betriebsart	S2 30 min	S2 10 min	S2 4 min
Drehmoment	22,7 Nm	35 Nm	50 Nm
Motorstrom	16,1 A	26 A	39 A
Impulsmoment	60 Nm		

Elektrische Daten	
Versorgungsspannung	36 VDC
Motornennspannung	25 VAC
Nennleistung	500 W
Spannungskonstante	$89,7 \frac{V}{1000 \text{ min}^{-1}}$
Drehmomentkonstante	$1,41 \frac{\text{Nm}}{\text{A}}$
Widerstand Phase-Phase	250 m Ω
Induktivität Phase-Phase	0,82 mH
Schutzart	IP54
Sensorik	
Motorfeedback	Hall Sensoren
Temperatursensor	KTY84-130

Abmessungen



Für diese Zeichnung gelten die Bestimmungen über den Schutz für Urheberrecht.

Änderungen und Richtigkeit vorbehalten. ©HEINZMANN GmbH & Co. KG, 2019



Heinzmann GmbH & Co. KG
Am Haselbach 1
D-79677 Schönau/Germany

Tel: +49 7673 8208 - 0
Fax: +49 7673 8208 - 799
E-Mail: info@heinzmann.de