

# DirectPower PRA 180-25

## DATENBLATT

### Beschreibung

HEINZMANN Fahrradantriebe der Reihe DirectPower zeichnen sich durch innovative Technik und ihre Flexibilität aus. Sie sind durch die unabhängige, in der Akkubox integrierten Steuerung, in verschiedene Systeme einsetzbar. Die Leistungselektronik befindet sich außerhalb des Motors. Daher beeinträchtigt die Motorwärme nicht die Funktion der Elektronik und mindert daher die Motorleistung nicht. Für Sonderanwendungen ist auch Rückwärtsfahrt möglich. Die optimierte Geometrie der Flansche ermöglicht kreuzungsfreies Einspeichen von Felgen 20" bis 28". Ob als Vorder- oder Hinterradantrieb HEINZMANN E-Bike Drives passen sich Ihren Vorgaben an. Anpassung von Farbe und Design nach Ihren Vorstellungen auf Anfrage.



### Eigenschaften

Verschleißfrei, geräuschlos

Getriebe- und bürstenlos

Hinter- oder Vorderrad-  
einbau

Rekuperation im Vorder-  
und Hinterrad

Aufnahme für Brems-  
scheibe

Steckkassette einsetzbar

Externe Leistungselektronik  
von Motorerwärmung  
unbeeinträchtigt,  
deshalb andauernd volle  
Motorleistung

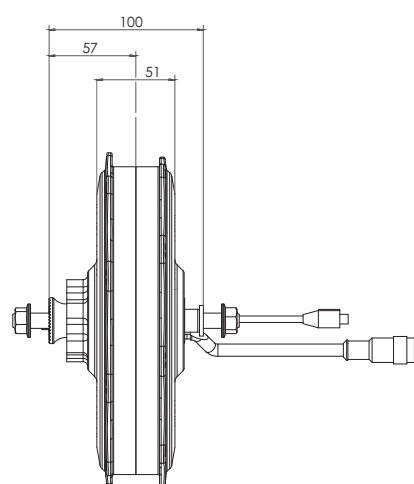
optimierte Flansch-  
geometrie, kreuzungsfreies  
Einspeichen von Felgen  
20" bis 28"

### Technische Daten

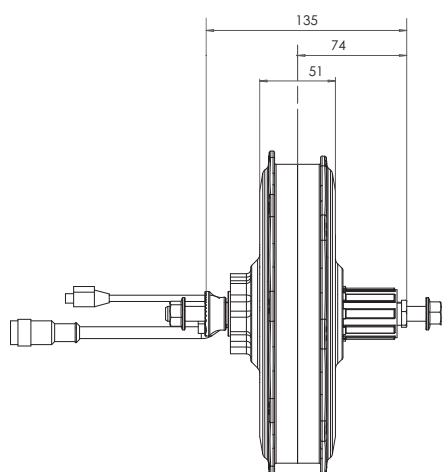
<b>Motordaten</b>									
Typ	Pedelec			Pedelec 20"			Speed Pedelec*)		
Versorgungsspannung	36 VDC								
Nennleistung	250 W			250 W			500 W		
Nenn Drehzahl	210 1/min			275 1/min			380 1/min		
typische Höchstgeschwindigkeit entsprechend der Felgengröße	20"	25 km/h		38 km/h		38 km/h			
	24"	32 km/h		42 km/h		42 km/h			
	26"	34 km/h		46 km/h		46 km/h			
	28"	37 km/h		50 km/h		50 km/h			
*) Bei Einsatz ggf. Zulassungs- bestimmungen und Versicherungspflichten beachten!									
Gewicht	4,5 kg Vorderrad; 4,7 kg Hinterrad								
Kühlung	Fremdbelüftung > 5 m <sup>3</sup> /s								
<b>Betriebspunkte</b>									
Betriebsart	S1	S2 10 min	S2 4 min	S1	S2 10 min	S2 4 min	S1	S2 10 min	S2 4 min
Drehmoment	11,4 Nm	30 Nm	40 Nm	8,7 Nm	30 Nm	40 Nm	12,6 Nm	30 Nm	40 Nm
Motorstrom	9,3 A	25 A	33 A	11,6 A	40 A	55 A	17,5 A	40 A	55 A
Impulsmoment	60 Nm								

<b>Elektrische Daten</b>			
Typ	Pedelec	Pedelec 20"	Speed Pedelec
Versorgungsspannung	36 VDC		
Motornennspannung	22,8 VAC	17,44 VAC	24,25 VAC
Spannungskonstante	$84,5 \frac{V}{1000 \text{ min}^{-1}}$	$51,7 \frac{V}{1000 \text{ min}^{-1}}$	$51,7 \frac{V}{1000 \text{ min}^{-1}}$
Drehmomentkonstante	$1,22 \frac{\text{Nm}}{\text{A}}$	$0,75 \frac{\text{Nm}}{\text{A}}$	$0,75 \frac{\text{Nm}}{\text{A}}$
Widerstand Phase-Phase	244 mΩ	88 mΩ	88 mΩ
Induktivität Phase-Phase	1,4 mH	0,36 mH	0,36 mH
Trägheitsmoment	102 kg·cm <sup>2</sup>		
Schutzart	IP54		
<b>Sensorik</b>			
Motorfeedback	Hall Sensoren		
Temperatursensor	KTY84-130		

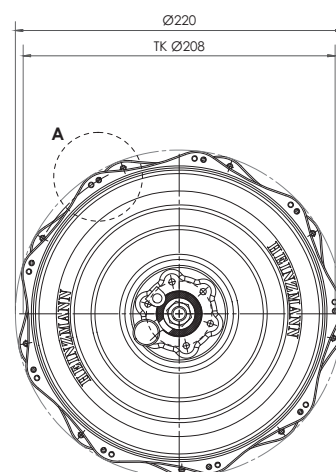
## Abmessungen



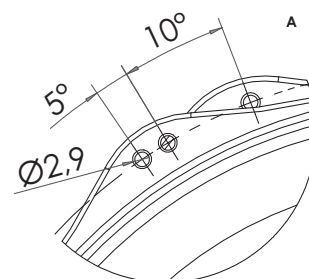
Vorderrad



Hinterrad



Für diese Zeichnung gelten die Bestimmungen über den Schutz für Urheberrecht.



Änderungen und Richtigkeit vorbehalten. ©HEINZMANN GmbH & Co. KG, 2019