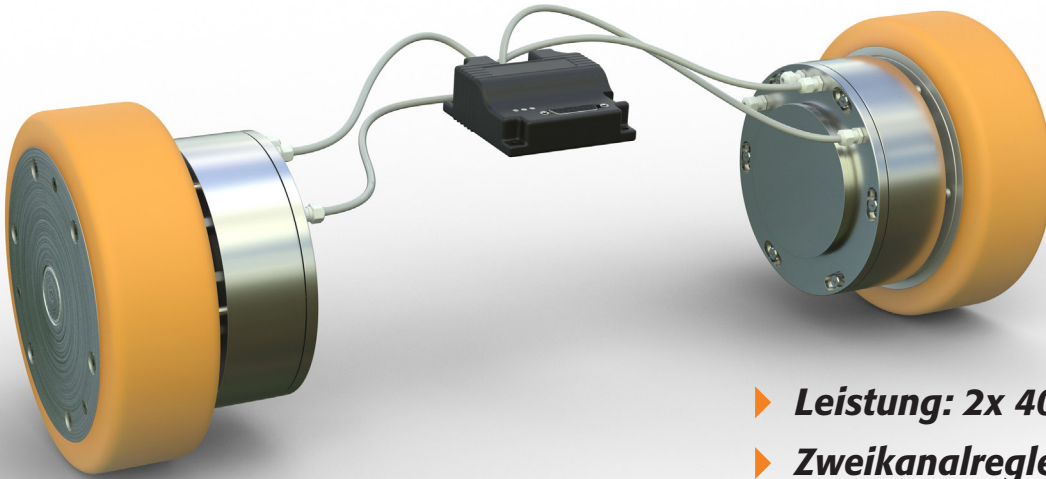


Ultra-kompakter Antrieb für fahrerlose Transportsysteme



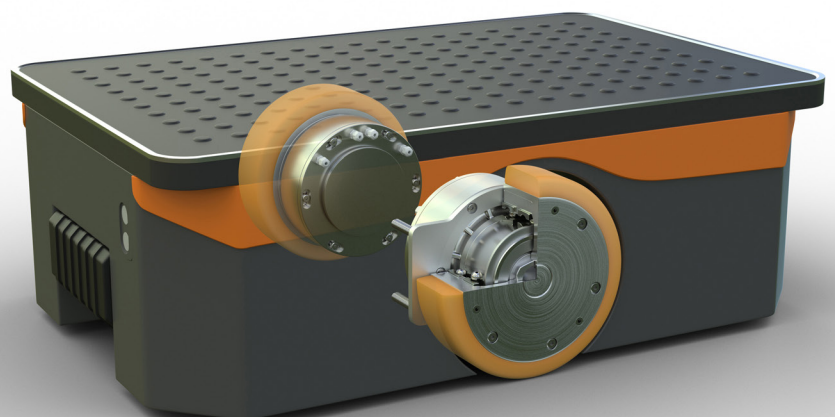
- ▶ **Leistung: 2x 400 W / 2x 900 W max.**
- ▶ **Zweikanalregler**
- ▶ **Last bis zu 1.000 kg**
- ▶ **IP54 Standard, IP67 optional**
- ▶ **Raddurchmesser:
Ø 160 mm oder Ø 200 mm**

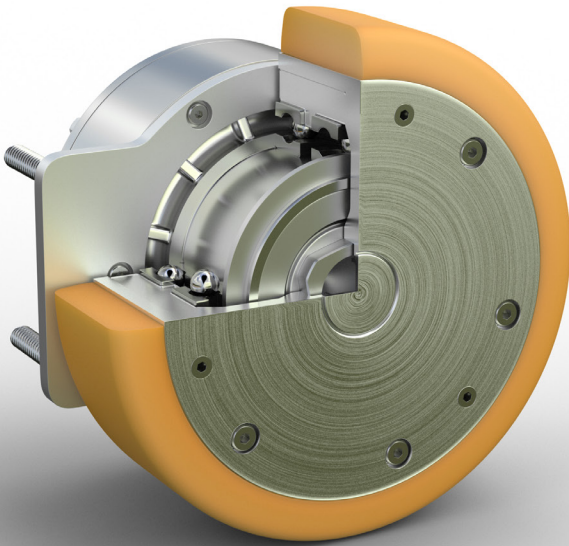
Dieses komplette, ultra-kompakte Radnabenantriebsmodul mobilisiert Ihre Branche. Das hochbelastbare FRAMO MORAT NG 500 Planetengetriebe kombiniert mit dem drehmomentstarken HEINZMANN PMS 066F Synchronscheibenläufermotor bildet eine unübertroffen kompakte Antriebseinheit, die eine lange Lebensdauer und geringe Geräuschemissionen garantiert.

Der traktionserweiterte Zweikanal-Motortreiber kann an Ihre spezifische Anwendung angepasst werden und bietet eine sorgenfreie Lösung für Ihre Automationsanwendung. Um die Flexibilität zu bieten, die Sie für Ihre individuellen Anforderungen benötigen, sind verschiedene Antriebsmodul-Optionen verfügbar. Das Antriebssystem PMSG 066F-060 „Made in Germany“ ist Ihr Partner, wenn es einer zuverlässigen und kosteneffizienten Engineering-Lösung bedarf.

Einsatzbereiche

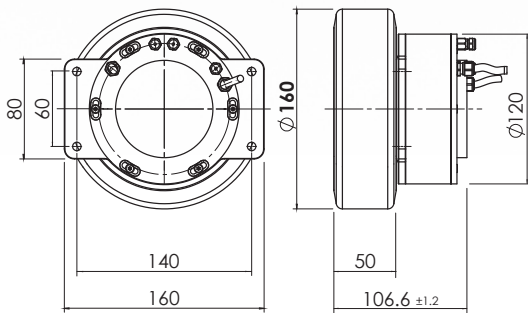
- ▶ Fahrerlose Transportsysteme (AGV)
- ▶ Intralogistik
- ▶ Elektroleichtfahrzeuge
- ▶ Robotik



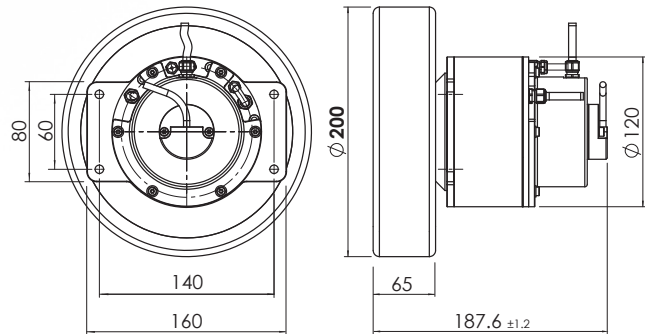


Technische Daten

Allgemein	Getriebemotorantrieb mit hoher Leistungsdichte
Technologie	Permanentmagnet-Synchronmotor Planetengetriebe (ein- oder zweistufig)
Spannung	24, 36, 48 VDC
Leistung	bis 2x 400 W / 2x 900 W
Übersetzung	4, 5, 8, 16, 20, 32
Nennmomentausgang	2x 21 Nm nom. / 2x 60 Nm max.
Geschwindigkeit	bis 8 km/h
Axiale Länge	ab 110 mm
Tragfähigkeit	radial: 2x 500 kg (2x 5.000 N) axial: 2x 170 kg (2x 1.700 N)
Lebensdauer	bis 20.000 h
Gewicht der Einheit	ab 2x Ø 7,5 kg
Räder	Standard Intralogistik, für Anwendungen im Freien kundenspezifisch
Bremse	optional
Geber	Typ auf Anfrage



Version mit einstufigem Getriebe,
Raddurchmesser Ø 160 mm



Version mit zweistufigem Getriebe, Bremse und
Geber, Raddurchmesser Ø 200 mm



Heinzmann GmbH & Co. KG

Am Haselbach 1
D-79677 Schönau/Germany

Tel.: +49 7673 8208 - 0
Fax: +49 7673 8208 - 799
E-Mail: ed@heinzmann.de
www.heinzmann-electric-motors.com



Framo Morat GmbH & Co. KG

Franz Morat Straße 6,
D-79871 Eisenbach/Hochschwarzwald

Tel.: +49 7657 88 - 306
Fax: +49 7657 88 - 333
E-Mail: agv@framo-morat.com
<https://de.framo-morat.com>