

PMSG Motoren



- ✓ **Wartungsfrei**
- ✓ **Bremsenergie-rückgewinnung**
- ✓ **Hoher Wirkungsgrad**
- ✓ **Geräuscharm**
- ✓ **Hohes Startmoment**

Beschreibung

Der PMSG Radnabenmotor von HEINZMANN besteht durch ein sauberes, umweltfreundliches Antriebskonzept, ohne Abgase und ohne Lärm. Seine Vorteile sind das hohe Startmoment mit großem Überlastfaktor und die Möglichkeit der Bremsrückgewinnung. Ein weiterer Pluspunkt ist sein hoher Wirkungsgrad. Der leistungsstarke Motor ist wartungsfrei.

Durch die direkte Felgenmontage ist keine Achse erforderlich. Der PMSG verfügt über ein integriertes Planetengetriebe und ein eingebautes Radlager zur direkten Felgenmontage. Eine Feststellbremse ist optional.

Er ist sowohl für 2-Rad als auch für ein 4-Rad-Antriebe geeignet.

Anwendungsbereiche

- Rasen- und Golfplatzpflegemaschinen
- Erntemaschinen
- Flurförderfahrzeuge
- Hebebühnen
- Kehrmaschinen
- Kommunalfahrzeuge
- Nutzfahrzeuge
- Elektrofahrzeuge
- Ersatz für Hydraulikantriebe



PMSG 100-500 (1,45 - 2,7 kW)

Spannung	Motordaten					Getriebedaten			
	Nennleistung	Nenn-drehzahl	Nenn-drehmoment	Nennstrom		Übersetzung	Wirkungs-grad	Drehzahl	Nenn-drehmoment
	kW	min ⁻¹	Nm	A		i	%	min ⁻¹	Nm
PMSG 100-500-2-16									
24 VDC	1,45	4500	3,1	71,8		16	94	281	46
	1,4	6000	2,2	71,4		16	94	375	34
36 VDC	2,6	4500	5,5	85,6		16	94	281	83
	2,6	6000	4,1	92,4		16	94	375	62
48 VDC	2,6	4500	5,5	65,4		16	94	281	83
	2,7	6000	4,3	66,9		16	94	375	65
PMSG 100-500-2-42									
24 VDC	1,45	4500	3,1	71,8		42	94	107	121
	1,4	6000	2,2	71,4		42	94	143	88
36 VDC	2,6	4500	5,5	85,6		42	94	107	160
	2,6	6000	4,1	92,4		42	94	143	160
48 VDC	2,6	4500	5,5	65,4		42	94	107	160
	2,7	6000	4,3	66,9		42	94	143	160
▶ Kühlung: fremdbelüftet ▶ m = ca. 14,5 kg ▶ Betriebsart = S1									

PMSG 120-500 (3,0 - 8,0 kW)

Spannung	Motordaten					Getriebedaten			
	Nennleistung	Nenn-drehzahl	Nenn-drehmoment	Nennstrom		Übersetzung	Wirkungs-grad	Drehzahl	Drehmoment
	kW	min ⁻¹	Nm	A		i	%	min ⁻¹	Nm
PMSG 120-500-2-16									
48 VDC	5,5	3000	17,5	126,9		16	94	188	160
	6,0	4500	12,7	134,0		16	94	281	160
	6,0	6000	11,9	137,0		16	94	375	160
96 VDC	6,4	3000	20,4	73,6		16	94	188	160
	7,5	4500	15,9	83,7		16	94	281	160
	8,0	6000	12,7	93,4		16	94	375	160
▶ Kühlung: fremdbelüftet ▶ m = ca. 19,6 kg ▶ Betriebsart = S1									

PMSG 120-1500 (3,0 - 8,0 kW)

Spannung	Motordaten				Getriebedaten			
	Nennleistung	Nenn-drehzahl	Nennreh-moment	Nennstrom	Übersetzung	Wirkungs-grad	Drehzahl	Drehmoment
	kW	min ⁻¹	Nm	A	i	%	min ⁻¹	Nm
PMSG 120-1500-2-40								
48 VDC	5,5	3000	17,5	126,9	40	94	75	500
	6,0	4500	12,7	134,0	40	94	113	500
	6,0	6000	11,9	137,0	40	94	150	449
96 VDC	6,4	3000	20,4	73,6	40	94	75	500
	7,5	4500	15,9	83,7	40	94	113	500
	8,0	6000	12,7	93,4	40	94	150	479
▶ Kühlung: fremdbelüftet ▶ m = ca. 27,8 kg ▶ Betriebsart = S1								


PMSG 150-1500 (5,0 - 14,0 kW)

Spannung	Motordaten				Getriebedaten			
	Nennleistung	Nenn-drehzahl	Nennreh-moment	Nennstrom	Übersetzung	Wirkungs-grad	Drehzahl	Drehmoment
	kW	min ⁻¹	Nm	A	i	%	min ⁻¹	Nm
PMSG 150-1500-2-16								
48 VDC	8,5	3000	27,1	191,9	16	94	188	408
	8,5	4500	18,0	190,8	16	94	281	270
	8,5	6000	13,5	192,0	16	94	375	203
96 VDC	10,5	3000	33,4	130,8	16	94	188	500
	14,0	4500	29,7	167,4	16	94	281	447
	13,0	6000	20,7	157,5	16	94	375	311
PMSG 150-1500-2-40								
48 VDC	8,5	3000	27,1	191,9	40	94	75	500
	8,5	4500	18,0	190,8	40	94	113	500
	8,5	6000	13,5	192,0	40	94	150	500
96 VDC	10,5	3000	33,4	130,8	40	94	75	500
	14,0	4500	29,7	167,4	40	94	113	500
	13,0	6000	20,7	157,5	40	94	150	500
▶ Kühlung: fremdbelüftet ▶ m = ca. 37,8 kg ▶ Betriebsart = S1								

Bei den gezeigten Ausführungen handelt es sich um eine Auswahl.

Die vollständige Liste aller Standardkombinationen setzt sich zusammen aus Motorenliste und Getriebe-tabelle. Diese finden sich im Produktkatalog Elektrische Antriebe. Sondervarianten auf Anfrage.

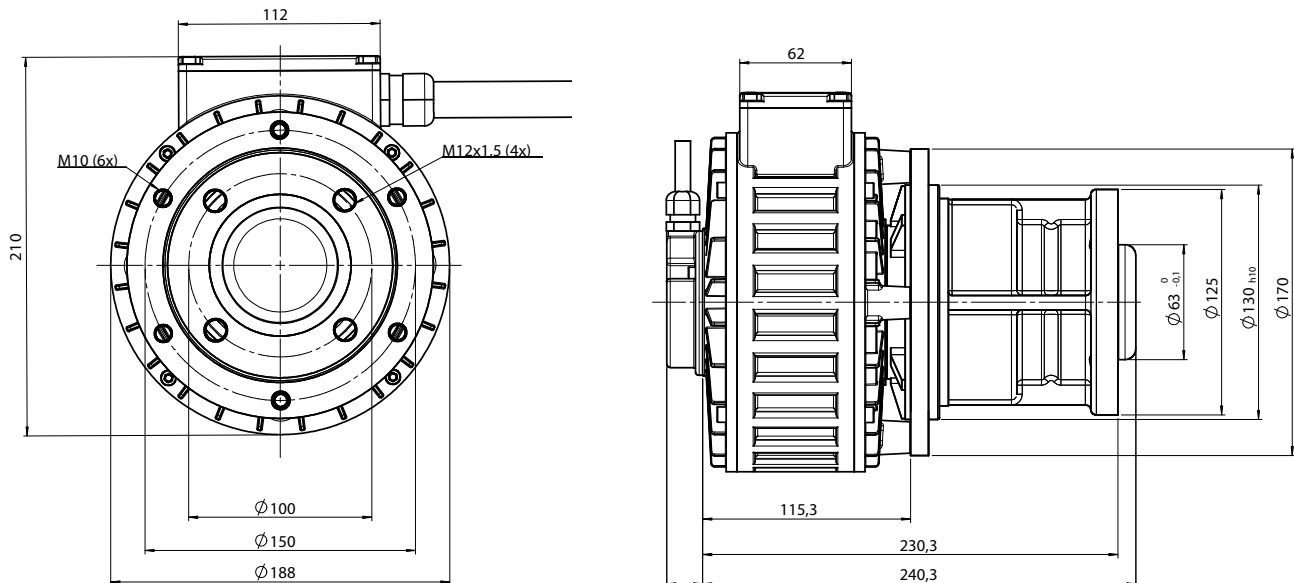
Technische Daten

Getriebedaten		PMSG xxx-500	PMSG xxx-1500
	Übersetzungen (nicht alle Übersetzungen in Standardausführung verfügbar)	1:4/1:7/1:16/ 1:24/1:42/1:96/ 1:144/1:252 (auskuppelbare Varianten möglich)	1:5/1:8/1:25/1:40/1:64/ 1:100/1:150/1:240/1:384 (auskuppelbare Varianten möglich)
	Max. Dauer-Abtriebsmoment	160 Nm	500 Nm
	Max. Spitzenmoment	500 Nm	2000 Nm
	Axialkraft max.	2500 N	5000 N
	Radialkraft max.	8000 N	25000 N
	Schmierung	Lebensdauer	Lebensdauer
	Lebensdauer	20.000 Std.	20.000 Std. (abh. von Anwendung)
	Schutzart	bis IP67	bis IP67
	Getriebe-gewicht	~ 7 kg	14 – 17,5 kg

Ausführung

Leistungsanschluss: offene Kabelenden; Länge 1m Motorfeedback: Sensor mit sin/cos-Ausgang
 Sensoranschluss: offene Kabelenden; Länge 1m Temperatursensor: KTY 84-130
 Kühlung: Fremdbelüftet, unabhängig vom Motor erzeugter Kühlluftstrom mit mind. 5 m/s erforderlich

Abmessungen



Hinweise:

Maße des jeweiligen Antriebes sind abhängig von der jeweiligen Motor/Getriebe-Kombination.
 Beispiel hier: PMSG 100-500 (Motor 2,2 kW, 48 V, 6000 U/min, Getriebeübersetzung 1:24, 2stufig, maximales Abtriebsmoment 500 Nm)
 Maßblätter anderer Kombinationen auf Anfrage

Änderungen und Richtigkeit vorbehalten. ©HEINZMANN GmbH & Co. KG, 2018